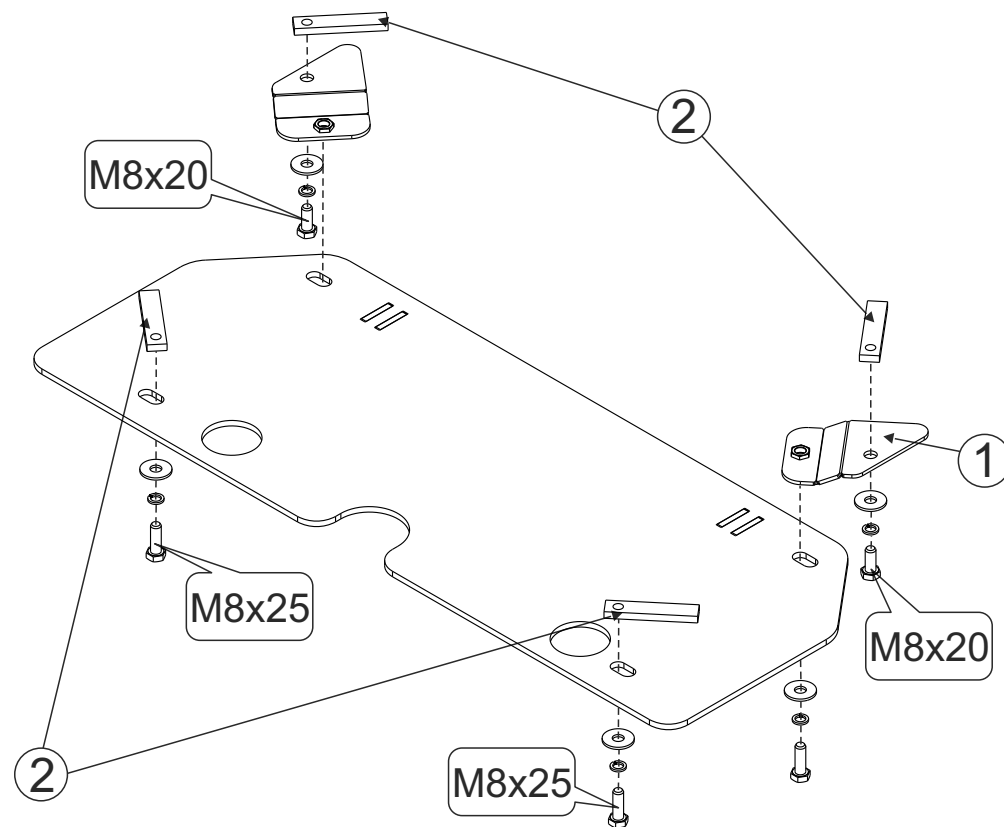
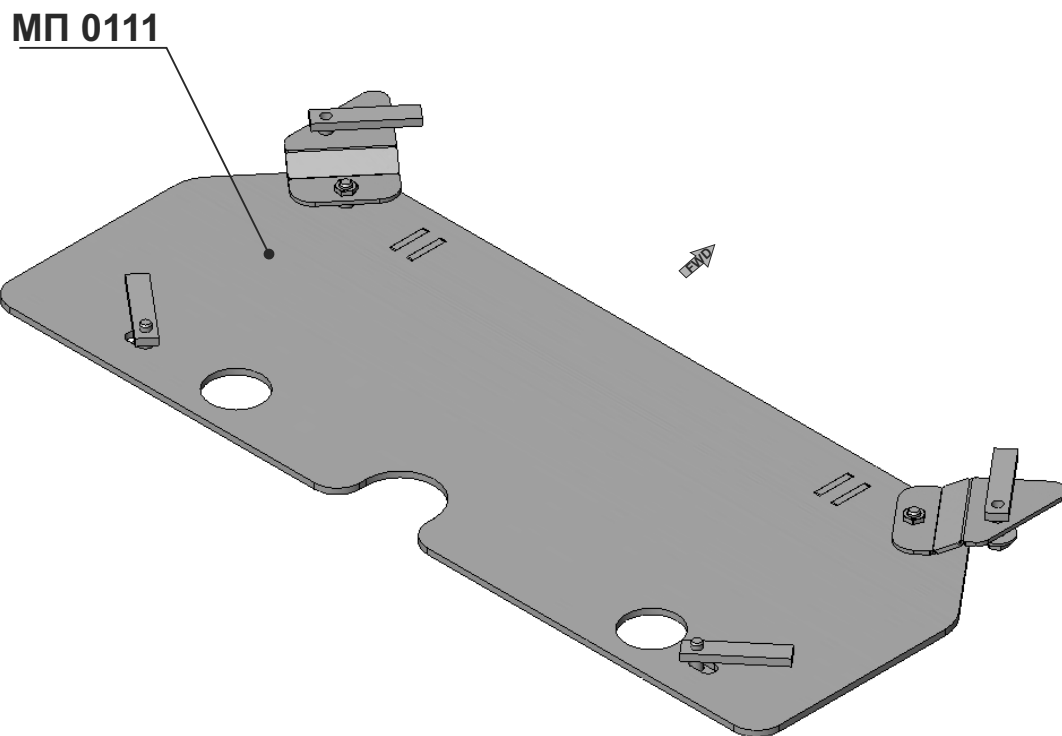


# Площадка под отвал POLARIS RZR XP900

Material: steel

## Основные комплектующие на защиты

Наименование	Защита	Комплектация
Осн. часть	МП 0111	2 x Палец 4 x Планка закладная 6 x Шайба 8 6 x Шайба 8Г
		2x Пружинный фиксатор
		2x Болт M8x20 4x Болт M8x25



## POLARIS RZR XP900. Установка площадки под отвал.

1. Снять штатную пластиковую защиту.
2. Установить кронштейны поз.1 в подходящих местах рамы квадроцикла, используя болты M8X20 и закладные поз.2 в том положении, которое показано на схеме.
3. Поместить аналогичные закладные в соответствующих местах поперечных профильных рёбер рамы квадроцикла.
4. Выполнить пробную установку площадки на созданные крепёжные точки, после чего обтянуть крепёж кронштейнов.
5. Разметить и просверлить отверстия в штатной пластиковой защите под крепёжные болты площадки.
6. Установить штатную пластиковую защиту, установить площадку под отвал, обтянуть крепёж.
7. При установке площадки совместно с защитой «STORM» (№2238) площадка ставится поверх защиты на те же точки крепления, что и защита.

**STORM**

190020 г.СПб наб. Обводного канала д. 150 тел: (812) 495-95-49, 335-05-25

**STORM**

190020 г.СПб наб. Обводного канала д. 150 тел: (812) 495-95-49, 335-05-25